

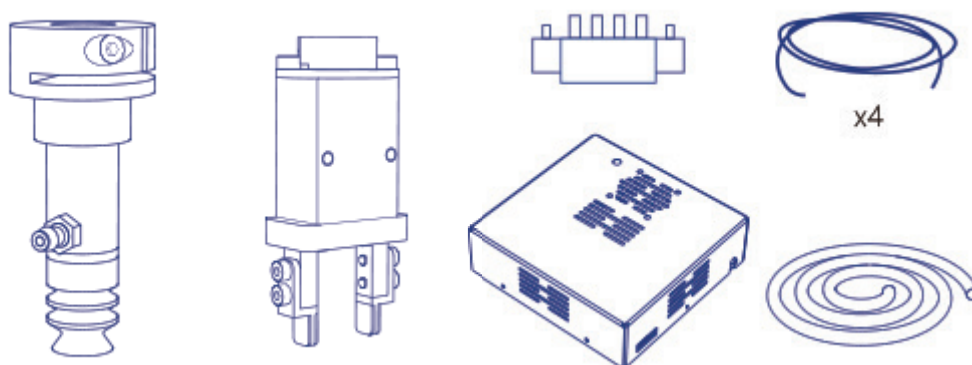
KIT BÁSICO

ACESSÓRIO DO DOBOT M1
ROBÔ INDUSTRIAL



Kit essencial para manipulação e pick and place utilizando uma garra pneumática ou ventosa através do sistema de vácuo.

- Kit compressor: cabo, conector e mangueira.
- Ventosa
- Garra

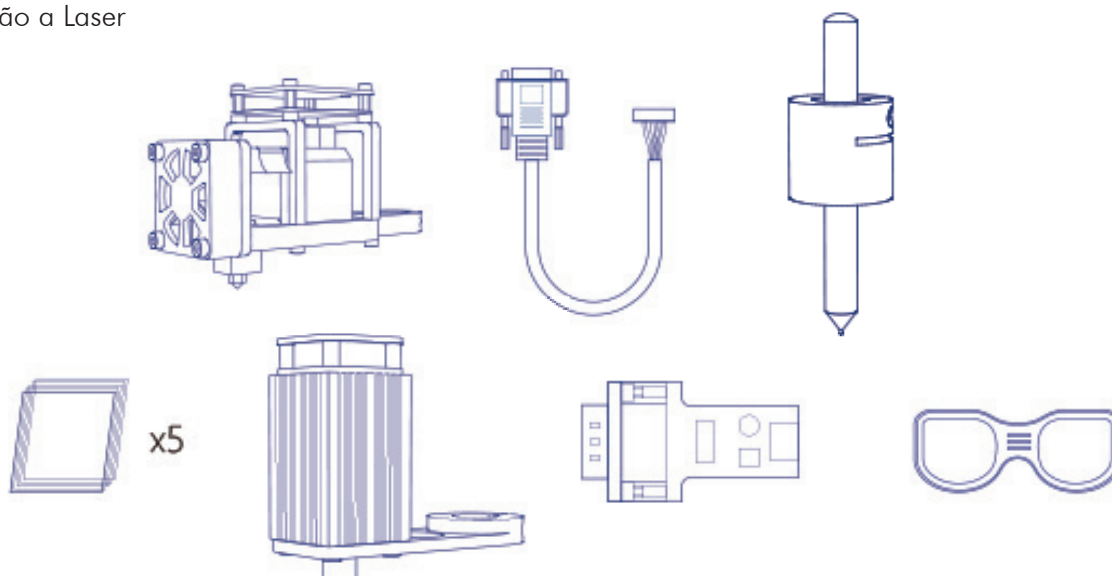


KIT CRIATIVO

ACESSÓRIO DO DOBOT M1
ROBÔ INDUSTRIAL

Use o Kit criativo e libere sua criatividade realizando belissimos trabalhos ou materializando seus projetos, transforme seu M1 em uma poderosa ferramenta.

- Kit impressão 3D
- Suporte para Caneta
- Kit Gravação a Laser



KIT EXPANSÃO

ACESSÓRIO DO DOBOT M1
ROBÔ INDUSTRIAL

Esse kit é composto por conectores e cabos para facilitar expansões de rede ou entradas e saídas.

- Expansão DB15 RS232
- Switch de 4 canais ethernet
- Cabo e terminal DB62 para entradas e saídas

